

ТЕРМОРЕГУЛЯТОР

terneo pro

розумне управління теплом



Використання

ТЕРМОРЕГУЛЯТОРІВ — це:

збільшення
строку служби кабелю
(запобігання перегріву)

економія
електроенергії до 70 %

комфортний
рівень температури

Технічний паспорт

Інструкція щодо монтажу



Перед початком монтажу та використання терморегулятора, будь ласка, ознайомтеся до кінця з даним документом. Це допоможе уникнути помилок та непорозуміння.

Призначення

Терморегулятор **terneo pro** призначений для підтримки постійної температури повітря або підлоги, з можливістю установки обмеження по підлозі. Температура контролюється в двох місцях: де розташований датчик температури і де установлений терморегулятор. Вхідний в комплект поставки датчик призначений для розміщення в монтажній трубці (металопластикова трубка діаметром 16 мм). Трубка розташовується в цементно-піщаній стяжці підлоги, при необхідності датчик повинен легко витягуватись з монтажної трубки.

У терморегуляторі передбачено 3 режими роботи: ручне керування, таймер та від'їзд. Використання режиму таймер дозволяє налаштувати індивідуальний графік нагріву приміщення і, таким чином, істотно знизити витрати електроенергії. Комфортна температура буде підтримуватися тільки тоді, коли вам це дійсно потрібно (наприклад, вранці перед роботою, ввечері після роботи і перед сном), в решту часу буде підтримуватися економна температура.

Основною сферою застосування, в даній комплектації, є система «тепла підлога» або «повний обігрів» на основі електричного нагрівального кабелю. Дана модель також може використовуватися для керування системою обігріву на основі електричних конвекторів, інфрачервоних панелей та інших електричних нагрівачів.

Даний терморегулятор відмінно підходить для регулювання температури в системі тепла водяна підлога з нормально закритим електротермічним сервоприводом з робочою напругою 230В.

Технічні дані

№ з/п	Параметр	Значення
1	Межі регулювання	повітря 5...35 °С підлога 5...60 °С
2	Максимальний струм навантаження	16 А
3	Максимальна потужність навантаження	3 000 ВА
4	Напруга живлення	230 В ±10 %
5	Маса в повній комплектації	0,18 кг ±10 %
6	Габаритні розміри	75 × 75 × 38 мм
7	Датчик температури	NTC терморезистор 10 кОм ±5 % при 25 °С (R10)
8	Довжина з'єднувального проводу датчика	3 м
9	Кількість ком-цій під нав., не менше	50 000 циклів
10	Кількість ком-цій без нав., не менше	20 000 000 циклів
11	Температурний гістерезис	1 °С
12	Температурний гістерезис по підлозі	1–10 °С
13	Струм споживання при 230 В: активний стан при макс яркості режим сну (вимк. з кнопки)	не більше 6,2 mA не більше 2,3 mA
14	Ступінь захисту за ДСТУ 14254	IP20

Комплект постачання

- Терморегулятор, рамка 1 шт.
- Датчик температури зі з'єднувальним проводом 1 шт.
- Гарантійне свідоцтво і талон 1 шт.
- Техпаспорт, інструкція щодо монтажу 1 шт.
- Інструкція щодо експлуатації 1 шт.
- Пакувальна коробка 1 шт.

Схема підключення

Датчик температури підключається до клем 1 і 2.
Напруга живлення (230 В ± 10%, 50 Гц) подається на клем 4 і 5, причому фаза (L) визначається індикатором і підключається на клему 5, а нуль (N) — на клему 4.

До клем 3 і 6 підключається навантаження (з'єднувальні проводи від нагрівального елемента).

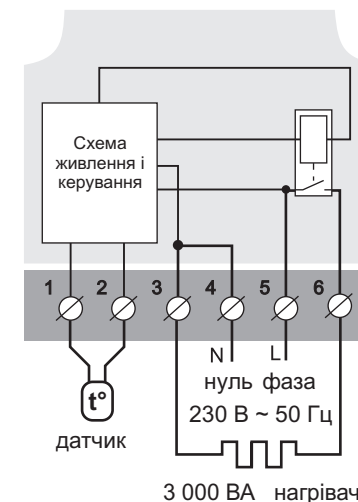


Схема 1.
Схема підключення та спрощена внутрішня схема

Таблиця 1. Опір датчика при різних температурах

Температура, °С	Опір датчика, Ом ±5 %
5	25339
10	19872
20	12488
30	8059
40	5330

Монтаж



Після монтажу, переконайтеся в правильності підключення зовнішнього датчика і напруги мережі. У разі неправильного підключення, можливий вихід з ладу терморегулятора.

Терморегулятор призначений для установки всередині приміщень. Ризик потрапляння вологи та рідини в місці установки повинен бути мінімальний. При установці у ванній кімнаті, туалеті, кухні, басейні терморегулятор повинен бути розташований в місці, недоступному випадковому потраплянню крапель.

Важливо пам'ятати, що терморегулятор бажано розміщувати на внутрішній стіні приміщення та не рекомендується надавати його дії прямих сонячних променів і протягів (рис. 1).

Температура навколишнього середовища при монтажі повинна знаходитися в межах $-5 \dots +45 \text{ }^\circ\text{C}$.

Висота установки терморегулятора повинна знаходитися в межах 0,4...1,7 м від рівня підлоги.

Терморегулятор монтується і підключається після установки і перевірки навантаження.

Для захисту від короткого замикання в ланцюзі навантаження **обов'язково** необхідно перед терморегулятором установити автоматичний вимикач (АВ), номіналом не більше 16 А. Він установлюється в розрив фазного проводу (схема 2).

Для захисту людини від ураження електричним струмом витоку встановлюється ПЗВ (пристрій захисного відключення). Цей захід обов'язковий при укладанні «теплих підлог» у вологих приміщеннях. Для правильної роботи ПЗВ екран нагрівального кабелю необхідно заземлити (підключити до захисного провідника РЕ) або, якщо мережа двопровідна, необхідно зробити захисне занулення (екран підключити до нуля перед ПЗВ). На схемі 2 захисне занулення показано пунктиром.

Терморегулятор монтується в стандартну монтажну коробку діаметром 60 мм за допомогою монтажних гвинтів.

Для монтажу необхідно:

- зробити в стіні отвір під монтажну коробку і штробу під проводи живлення і датчик;
- підвести проводи живлення системи обігріву і датчика до монтажної коробки;
- виконати з'єднання згідно даного паспорту;
- закріпити терморегулятор в монтажній коробці.

Для чого зняти лицьову рамку, помістити терморегулятор в монтажну коробку і закрити монтажні гвинти.

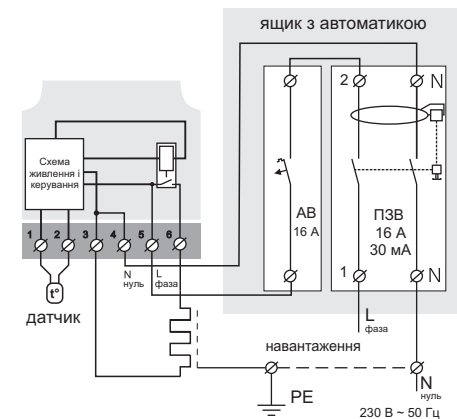


Схема 2. Підключення автоматичного вимикача та ПЗВ

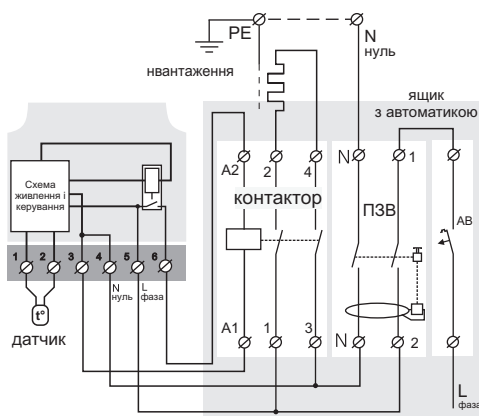


Схема 3. Підключення через магнітний пускач

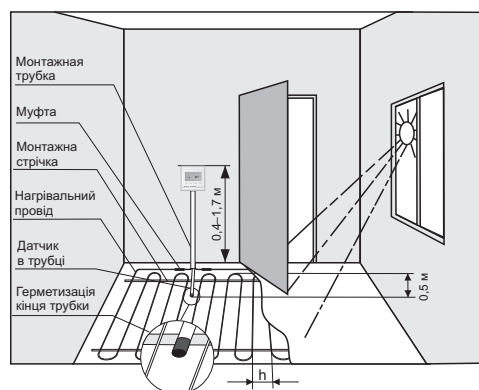


Рисунок 1. Монтаж терморегулятора та системи тепла підлога

Клеми терморегулятора розраховані на провід з перетином не більше $2,5 \text{ мм}^2$. Для зменшення механічного навантаження на клеми бажано використовувати м'який провід. Проводи затягуються в клеммах за допомогою викрутки з шириною жала не більше 3 мм. Викрутка з жалом шириною більше 3 мм може нанести механічні пошкодження клемам. Це може спричинити втрату права на гарантійне обслуговування. Затягувати клеми необхідно з моментом не більше $0,5 \text{ Н}\cdot\text{м}$.



Монтаж датчика повинен бути виконаний так, щоб була можливість безперешкодно його замінити в майбутньому.

Для цього у цементно-піщану стяжку підлоги датчик закладається в монтажній трубці (наприклад, металопластиковій діаметром 16 мм), яка згібається один раз з радіусом не менше 5 см і заводиться в зону, що обігрівається, приблизно на 50 см. Вигини і довжина трубки повинні забезпечити безперешкодне переміщення датчика. Кінець трубки, що вводиться в зону, яка обігрівається, потрібно ретельно загерметизувати, щоб уникнути попадання розчину, наприклад, ізоляційною стрічкою.

Датчик вводять в трубку після затвердіння стяжки. Кінці провoda датчика необхідно зачистити і обжати наконечниками з ізоляцією за допомогою плоскогубців.

При необхідності допускається укорочення і нарощування з'єднувальних проводів датчика (окремий кабель не більше 20 м з перетином більше $0,75 \text{ мм}^2$). Поряд зі з'єднувальним проводом датчика не повинні знаходитися силові проводи — вони можуть створити перешкоди.

Необхідно, щоб терморегулятор комутував струм не більше $2/3$ максимального струму, вказаного в паспорті. Якщо струм перевищує $2/3$ максимального струму, вказаного в паспорті, то необхідно нагрівальний кабель підключити через контактор (магнітний пускач, силове реле), який розрахований на даний струм (схема 3). Ця умова викликана ризиком підвищення напруги більше 230 В. У випадку зростання напруги, підвищується й потужність навантаження.

Переріз проводів, до яких підключається терморегулятор має відповідати струму навантаження. Використання алюмінію не бажано.

До уваги!

Для підвищення енергоефективності терморегулятора та зручності його інтерфейсу наша компанія залишає за собою право внести зміни у прошивку та меню terneo pro.

Версія прошивки, рекомендації щодо експлуатації описані в Інструкції щодо експлуатації.

Заходи безпеки

Щоб не дістати травми і не пошкодити терморегулятор, уважно прочитайте і зрозумійте для себе ці інструкції.

Підключення терморегулятора повинне проводитися кваліфікованим електриком.

Не підключайте замість датчика мережну напругу 230 В (приводить до виходу з ладу терморегулятора).

Перед початком монтажу (демонтажу) і підключення (відключення) терморегулятора вимкніть напругу живлення, а також дійте відповідно до «Правил улаштування електроустановок».

Не вмикайте терморегулятор в мережу в розібраному вигляді.

Не допускайте попадання рідини або вологи на терморегулятор.

Не надавайте терморегулятор дії екстремальних температур (вище $+45 \text{ }^\circ\text{C}$ або нижче $-5 \text{ }^\circ\text{C}$).

Не чистіть терморегулятор з використанням хімікатів, як бензол і розчинники.

Не зберігайте і не використовуйте терморегулятор у запиленіх місцях.

Не намагайтеся самостійно розбирати і ремонтувати терморегулятор.

Не перевищуйте граничні значення струму і потужності.

Для захисту від перенапружень, спричинених розрядами блискавок, використовуйте грозозахисні розрядники.

Не занурюйте датчик із сполучним проводом в рідкі середовища.

Не паліть і не викидайте терморегулятор разом із побутовими відходами.

Використаний терморегулятор підлягає утилізації відповідно до чинного законодавства.

Транспортування товару здійснюється в упаковці, що забезпечує збереження виробу.

Терморегулятор перевозиться будь-яким видом транспортних засобів (залізничним, морським, авто-, авіатранспортом).

Дата виготовлення вказана на зворотному боці терморегулятора.

Якщо у вас виникнуть будь-які питання або вам щось буде незрозуміло, дзвоніть до сервісного центру за телефоном, вказаним нижче



v11613_190711

ВИРОБНИК: DS Electronics www.terneo.ua support@terneo.ua
04136, Україна, м. Київ, вул. Північно-Сирецька, буд. 1-3
тел.: +38 (044) 485-15-01, (050) 450-30-15, (067) 328-09-88

ТЕРМОРЕГУЛЯТОР

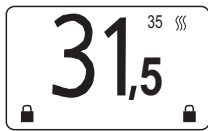
terneo pro

розумне управління теплом

Інструкція щодо експлуатації

актуальна для версії прошивки 1.16.13

Блокування кнопок (захист від дітей та в громадських місцях)



утримуйте 5 секунд

Використовується коли терморегулятор доступний маленьким дітям або установлений в громадському приміщенні. Для активації / деактивації функції блокування утримуйте дві крайні кнопки протягом 5 с.



Використовуйте «←» для виходу та збереження налаштувань.



Розділи меню, позначені галочкою, в першу чергу треба налаштувати для правильної роботи терморегулятора.

установка параметрів та вмикання / вимкнення таймера

установка температури та періоду від'їзду

повернення до попереднього розділу меню



установка часу та дати

налаштування

підтвердити і запам'ятати внесені зміни

датчик повітря

Експлуатація

Вмикання / вимкнення

реле увімкнено

уставка поточна температура



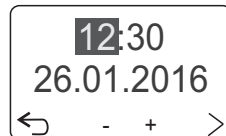
Натисніть та утримуйте ліву кнопку протягом 5 с. Після вимкнення терморегулятор перейде в сплячий режим. Для повного вимкнення при тривалій перерві у використанні необхідно вимкнути автоматичний вимикач в щитку.

Використання QR-коду

У деяких пунктах меню доступний значок «i», який виводить посилання у вигляді тексту і QR-коду на відповідний розділ інструкції на сайті.

Головне меню

Установка часу та дати



Перейдіть МЕНЮ – іконка часу та дати – ОК. Кнопка «ОК» здійснює перехід від одного параметра до іншого. За допомогою «+» і «-» відредагуйте час і дату.

Налаштування проводьте у такому порядку: години – хвилини – число – місяць – рік.

Таймер

Налаштування індивідуального тижневого графіку нагріву приміщення (задаються значення і періоди комфортної та економної температур).

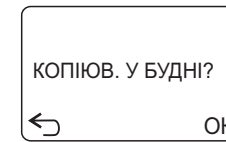
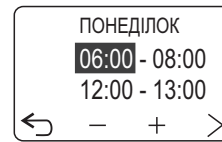
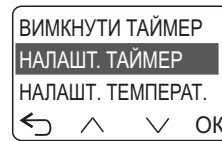
Упродовж робочих днів доступно 2 періоди комфортної температури, у вихідні — один. Між періодами комфортної температури підтримуватиметься економна температура.

Для налаштування кількості вихідних оберіть пункт «КІЛЬКІСТЬ ВИХІДНИХ». Натисніть «ОК» для входу. Кнопками «<<» або «>>» зайдіть або вимкніть вихідні дні.

Типово для буднів доступні два періоди комфортної температури, а для вихідних — один. Якщо необхідний **додатковий період у буднях**, оберіть пункт меню «доп. період». Натисніть «ОК» для входу. Кнопками «<<» або «>>» увімкніть чи вимкніть додатковий період, установивши або знявши галочку в полі квадрата.

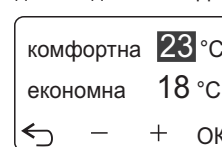
Перейдіть до пункту «НАЛАШТ. ТАЙМЕР». Натисніть «ОК» для входу. Курсор виділить перший день тижня понеділок. Натисніть «ОК». Встановіть кнопками «+» і «-» періоди часу дії комфортної температури. Максимальна дія одного періоду не може бути більше 8 год. Кнопку «ОК» використовуйте для підтвердження та переміщення від одного значення до іншого. Для виходу натисніть «←».

Терморегулятор запропонує скопіювати налаштування у будні. Натисніть «ОК» для підтвердження або «←» для відмови.



Кнопками «<<» або «>>» виберіть вихідні дні. Налаштування періода комфортної температури вихідних виконується аналогічно налаштуванню буднів.

Скориставшись «інф.» Ви можете переглянути дію комфортного періоду температури у вигляді графіка для всіх днів тижня. Для виходу натисніть «←».



Перейдіть до пункту «НАЛАШТ. ТЕМПЕРАТ.». Кнопками «+» або «-» встановіть комфортну та економну температури.

Кнопка «ОК» підтверджує та перемикає налаштування від однієї температури до іншої.

Заводські налаштування часу періодів і температур

	комфортна	економна
по повітрю	23 °C	18 °C
по підлозі	30 °C	25 °C
будні	06:00 - 08:00	08:00 - 17:00
	17:00 - 22:00	22:00 - 06:00
вихідні	08:00 - 23:00	23:00 - 08:00

Ручне керування — режим при якому Таймер відключений і терморегулятор підтримує одну задану температуру постійно.

Від'їзд

Даний режим передбачає установку часу старту і закінчення періоду відсутності, коли буде підтримуватися температура від'їзду.

Налаштування

Статистика

Ведеться терморегулятором для приблизного розрахунку спожитої електроенергії навантаженням. У розрахунку використовується введена потужність навантаження та загальний час включення реле за 24 години, 7 днів, 30 днів і з моменту останнього скидання. Значення статистики в меню можна скинути.

Інформація

Відображає несправності терморегулятора при їх наявності, а також виводить версію прошивки, загальну кількість включень реле, загальний час роботи реле і кількість включень терморегулятора.

Налаштування температури та Загальні налаштування описані детально нижче.

Налаштування температури МЕНЮ – НАЛАШТ. – НАЛАШТУВ. ТЕМПЕРАТ. – ...

1. Мінімальна та максимальна температура підлоги

Якщо **обраний режим повітря з обмеженням по підлозі**, тоді обов'язково треба задати діапазон температури підлоги, який буде підтримуватися незалежно від температури повітря (мінімальна температура обмеження по підлозі 20 °C, максимальна 40 °C).

2. Поправка температури підлоги / повітря
Можна внести поправку до показань датчика повітря або підлоги.

3. Гістерезис підлоги

При необхідності змінить гістерезис температури підлоги (1 °C). Малий гістерезис дозволяє точно підтримувати температуру, а більший — зменшити кількість вмикань / вимикань реле, тим самим збільшивши його ресурс роботи.

Загальні налаштування

МЕНЮ – НАЛАШТ. – ЗАГАЛЬНІ НАЛАШТУВ. – ...

1. Режим роботи датчика

Доступні три режими контролю: **по повітрю з обмеженням по підлозі, по підлозі, по повітрю.**

Треба обрати датчик, за яким терморегулятор контролюватиме підтримання температури. Кнопками «<» та «>» оберіть режим контролю.

2. Мова (завод. налашт. — російська)

Для вибору доступні мови: англійська, російська, німецька, українська та чеська.

3. Тип датчика підлоги (10 кОм)

Терморегулятор підтримує наступні типи підключених датчиків підлоги: 4.7, 6.8, 10, 12, 15, 33, 47 кОм при 25 °C. Ця функція може стати в нагоді при заміні старого терморегулятора іншого виробника, в ситуації коли датчик замінити немає можливості.

Якщо буде підключений цифровий датчик, то терморегулятор виведе відповідну назву.

4. Функція відкритого вікна

(завод. налаштув. — вимкнута)

Терморегулятор здатний виявити відкрите вікно по різкому падінню температури і на 30 хвилин вимкнути навантаження, забезпечивши, таким чином, додаткову економію електроенергії.

5. Функція попереднього прогріву / охолодження

(завод. налаштув. — увімкнена)

Дозволяє заздалегідь прогріти або охолодити приміщення до температури комфорту при настанні відповідного періоду. За час своєї роботи терморегулятор розраховує усереднений час прогріву / охолодження приміщення з температури «економ» до температури «комфорт» і на величину цього часу коригує попереднє включення навантаження.

6. Зміна потужності навантаження

Для зміни потужності навантаження (2000 Вт) кнопками «+» або «-» установіть значення комутованої потужності у Вт.



Дуже **ВАЖЛИВО** при контролі температури повітря установити **потужність навантаження**. Від цього буде залежати точність вимірювання температури датчиком повітря і правильний розрахунок статистики спожитої електроенергії навантаженням.

При керуванні контактором (схема 3) потужність навантаження встановлюється мінімальною — 100 Вт. У цьому випадку кожні 100 Вт, нараховані статистикою, будуть відповідати потужності, яку спожило навантаження підключене до контактору. Наприклад, терморегулятор керує контактором, до якого підключене навантаження 4 кВт. Припустимо, статистика терморегулятора за певний період нарахувала 600 Вт. У цьому випадку реально витрачена електроенергія за період складе: 4 кВт * 6 = 24 кВт.

7. Нагрівання / охолодження

(завод. налаштув. — нагрівання)

Терморегулятор дозволяє переключити режим керування навантаженням для роботи з нагрівачем або охолоджувачем.

8. Код налаштувань

Цей код можна виставити в іншому терморегуляторі, скопіювавши, таким чином, налаштування з одного терморегулятора в інший.

Для перенесення доступні налаштування:

- розкладу таймера;
- значення уставок комфортної і економічної температур;
- наявність та кількість вихідних;
- значення уставок обмеження по датчику підлоги;
- типу підключеного датчика підлоги;
- роботи з датчиками температури;
- мови інтерфейсу;
- активації функції попереднього прогріву.

9. Зупинити годинник

Для продовження терміну служби внутрішньої батарейки, яка забезпечує хід годинника при відсутності напруги живлення, рекомендуємо в кінці опалювального періоду зупинити годинник. Після зупинки годинника терморегулятор вимкне модуль годинника і перейде в сплячий режим.

10. Скидання на заводські налаштування

Після скидання необхідно заново установити час і дату.

Значки та іконки на екрані



Іконка Годинник говорить про роботу Функції попереднього прогріву або обмеження на частоту вмикання / вимикання реле.

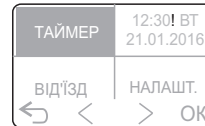
Іконка Відкрите вікно говорить про роботу відповідної функції.

Значок «ПІДЛ.», а нижче температура датчика підлоги вказує на роботу обмеження температури підлоги по датчику. У цьому випадку терморегулятор буде керувати навантаженням незалежно від досягнення температури уставки.

МОЖЛИВІ НЕПОЛАДКИ, ПРИЧИНИ ТА ШЛЯХИ ЇХ УСУНЕННЯ

Терморегулятор має систему самодіагностики. Виявлені помилки у своїй роботі терморегулятор виведе при вмиканні живлення.

У головному меню на іконці годин відображається знак оклику.

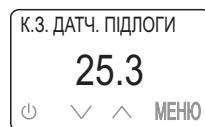


Можлива причина: проблема з кварцовим резонатором або розряджена батареяка.

Необхідно: звернутися в Сервісний центр.

На екрані висвічується напис обрив датчика підлоги або КЗ.

Необхідно перевірити: правильність підключення датчика; місце приєднання датчика до терморегулятора, відсутність механічних пошкоджень по всій довжині з'єднувального проводу датчика, відсутність близько розташованих силових проводів.

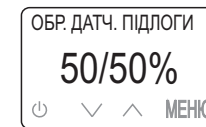


Можлива причина: неправильне підключення, стався обрив або коротке замикання у колі датчика, датчик іншого типу, перешкоди від силових проводів, неправильно налаштована робота датчиків (здійняний датчик підлоги, а фактично він відсутній).

Режим процентного керування

навантаженням (завод. налаштув. 50/50 %)

Режим процентного керування навантаженням призначений для **можливості аварійної роботи терморегулятора без датчика** при його пошкодженні або відсутності. При цьому на екрані терморегулятора буде відобразитися який з датчиків несправний і процентне співвідношення часу вмикання / вимикання навантаження у 30-хвилинному циклічному інтервалі. Процентне співвідношення можна міняти кнопками «+» і «-» в діапазоні 10...90 %.



При першому вмиканні це співвідношення буде 50/50%, при цьому навантаження в 30-хвилинному інтервалі часу буде увімкнено на 15 хвилин.

Контроль температури в цьому режимі буде недоступний.

Захист від внутрішнього перегріву

При перевищенні температури всередині корпусу більше 85 °C, відбудеться аварійне відключення навантаження. Екран відобразить «ПЕРЕГРІВ» і миготливу температуру датчика перегріву. При зниженні температури всередині корпусу менше 75 °C, терморегулятор включити навантаження і продовжить роботу.

При спрацьовуванні захисту більш 5 разів поспіль терморегулятор заблокується до тих пір, поки температура всередині корпусу не знизиться до 75 °C і не буде натиснута кнопка «ОК».



При обриві або короткому замиканні датчика захисту терморегулятор, перед іконкою вмикання реле, установить знак оклику «!». У цьому випадку контроль за внутрішнім перегрівом здійснюватися не буде, але терморегулятор продовжить підтримувати температуру уставки

