

# ТЕРМОРЕГУЛЯТОР

## terneo a

простое управление теплом



### Использование ТЕРМОРЕГУЛЯТОРОВ это:

- увеличение срока службы кабеля (предотвращение перегрева)
- экономия электроэнергии до 30 %
- комфортный уровень температуры

## Технический паспорт

### Инструкция по установке и эксплуатации

Сертификат соответствия № TC RU C-UA.AB15.B.00542  
 Срок действия с 21.02.2017 по 20.02.2020  
 Орган по сертификации: ООО «ЦЕНТРОТЕСТ»  
 Соответствует требованиям Технического регламента Таможенного союза: ТР ТС 004/2011 «О безопасности низковольтного оборудования», ТР ТС 020/2011 «Электромагнитная совместимость технических средств»  
 Полный перечень сертификатов представлен на официальном сайте производителя [www.ds-electronics.ru](http://www.ds-electronics.ru)



## Назначение

Перед началом монтажа и использования терморегулятора, пожалуйста, ознакомьтесь до конца с данным документом. Это поможет избежать ошибок и недоразумений.

Терморегулятор предназначен для поддержания постоянной температуры 10...40 °С. Температура контролируется в месте расположения датчика. Входящий в комплект поставки датчик предназначен для размещения в монтажной трубке (металлопластиковая трубка Ø 16 мм). Трубка располагается в цементно-песчаной стяжке пола. При необходимости датчик должен быть легко извлекаем из монтажной трубки.

Основной областью применения **terneo a**, в данной комплектации, является система «теплый пол» или «полный обогрев» на основе электрического нагревательного кабеля, как экранированного, так и не экранированного.

## Технические данные

№ п/п	Параметр	Значение
1	Пределы регулирования	10...40 °С
2	Максимальный ток нагрузки	16 А
3	Максимальная мощность нагрузки	3 000 ВА
4	Напряжение питания	230 В ±10 %
5	Масса в полной комплектации	0,26 кг ±10 %
6	Основные габаритные размеры	80 × 90 × 54 мм
7	Датчик температуры	NTC терморезистор 10 кОм при 25 °С (R10)
8	Длина соед. кабеля датчика	4 м
9	Кол-во ком-ций под нагр., не менее	50 000 циклов
10	Кол-во ком-ций без нагр., не менее	20 000 000 циклов
11	Температурный гистерезис	2 °С
12	Степень защиты по ГОСТ 14254	IP20

## Комплект поставки

- Терморегулятор 1 шт.
- Датчик температуры с соединительным кабелем 1 шт.
- Гарантийные свидетельство и талон 1 шт.
- Техпаспорт, инструкция по установке и экс-ции 1 шт.
- Упаковочная коробка 1 шт.

## Схема подключения

Датчик температуры подключается к клеммам 3 и 4. Напряжение питания (230 В ±10 %, 50 Гц) подается на клеммы 5 и 6, причем фаза (L) определяется индикатором и подключается на клемму 5, а ноль (N) — на клемму 6.

К клеммам 7 и 8 подключается нагрузка (соединительные провода от нагревательного элемента).



Схема 1. Упрощенная внутренняя схема и схема подключения

## Установка

После монтажа, убедитесь в правильности подключения внешнего датчика и напряжения сети. В случае неправильного подключения, возможен выход из строя терморегулятора.

Терморегулятор предназначен для установки внутри помещений. Риск попадания влаги и жидкости в месте установки должен быть минимален. При установке в ванной комнате, туалете, кухне, бассейне терморегулятор должен быть установлен в месте, недоступном случайному действию брызг.

Температура окружающей среды при монтаже должна находиться в пределах -5 ...+45 °С.

Высота установки терморегулятора должна находиться в пределах 0,4...1,7 м от уровня пола.

Терморегулятор монтируется и подключается после установки и проверки нагрузки.

Для защиты от короткого замыкания в цепи нагрузки необходимо обязательно перед терморегулятором установить автоматический выключатель (АВ) номиналом не более 16 А. Он устанавливается в разрыв фазного провода, как показано на схеме 2.

Для защиты человека от поражения электрическим током утечки устанавливается УЗО (устройство защитного отключения). Это мероприятие обязательно при укладке теплого пола во влажных помещениях. Для работы УЗО экран нагревательного кабеля необходимо заземлить (подключить к защитному проводнику РЕ) или, если сеть двухпроводная, необходимо сделать защитное зануление. То есть экран подключить к нулю перед УЗО. На схеме 2 защитное зануление показано пунктиром.

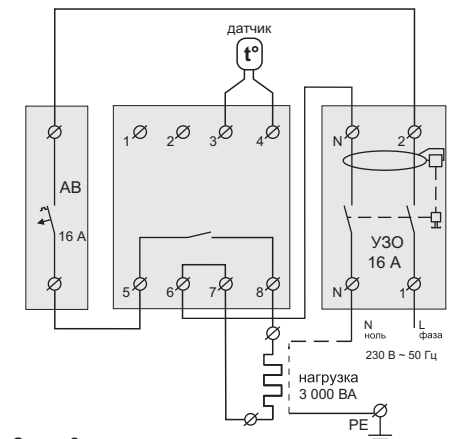


Схема 2. Подключение автоматического выключателя и УЗО

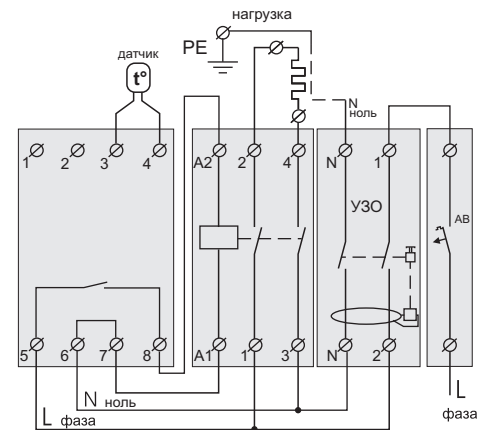


Схема 3. Подключение через магнитный пускатель

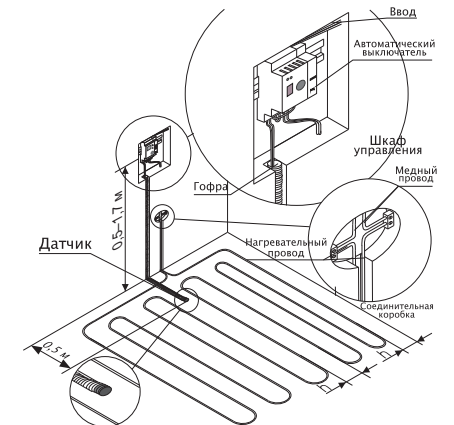


Рисунок 1. Монтаж терморегулятора и системы теплый пол

Терморегулятор монтируется в специальный шкаф, позволяя осуществлять удобный монтаж и эксплуатацию. Шкаф должен быть обеспечена стандартной рейкой шириной 35 мм (DIN-рейка). **terneo a** занимает в ширину три стандартных модуля по 18 мм.

Для подключения терморегулятора требуется:

- закрепить терморегулятор на монтажной рейке (DIN);
- подвести провода питания, нагрузки и датчика;
- выполнить соединения согласно данного паспорта (рис. 1).

Клеммы терморегулятора рассчитаны на провод с сечением не более 2,5 мм<sup>2</sup>. Для уменьшения механической нагрузки на клеммы желательно использовать мягкий провод. Концы провода необходимо зачистить и обжать наконечниками с изоляцией. Провода затягиваются в клеммах **при помощи отвертки с шириной жала не более 3 мм**. Отвертка с жалом шириной более 3 мм может нанести механические повреждения клеммам. Это может привести к потере права на гарантийное обслуживание. Затягивать клеммы необходимо с моментом не более 0,5 Н · м.

**Когда нагревателем является электрический нагревательный кабель, он должен быть обеспечен переходной муфтой, в которой нагревательная жила с помощью пайки или обжима соединяется с медным многожильным проводом**, который и подключается к терморегулятору. Это должно быть выполнено для того, чтобы избежать тепловых нагрузок на клеммы терморегулятора. Если имеющийся нагревательный провод не имеет переходных муфт, их необходимо сделать самому. Муфты можно сделать следующим образом. Обжать медную проволоку нагревательной жилы в соединительной гильзе из меди (латуни). Место соединения необходимо тщательно заизолировать. Лучше всего для этих целей подходит термоусадка с клеем.

**Муфты заливают в стяжке вместе с нагревательным проводом. Монтаж датчика должен быть выполнен так, чтобы была возможна беспрепятственной его замены в будущем.** От монтажной коробки с терморегулятором монтажная трубка (металлопластиковая трубка Ø 16 мм) заводится в зону, обогреваемая примерно на 0,5 м. Изгибы и длина трубки должны обеспечить беспрепятственное размещение датчика. Конец трубки, вводимый в зону, которая обогревается, нужно тщательно загерметизировать, чтобы избежать попадания раствора, например, изолянтной. Датчик вводят в трубку после затвердевания стяжки.

При необходимости допускается укорачивание и наращивание (не более 20 м) соединительных проводов датчика. Для наращивания длины недопустимо использование двух жил многожильного кабеля, который используется для питания нагревателя. Наилучшим решением будет отдельный кабель к датчику, монтируемый в отдельной трубке. У соединительного провода датчика не должны находиться силовые провода, они могут создавать помехи.

Для получения оптимального результата от использования системы «теплый пол» очень важно сделать правильный расчет и правильно выполнить монтаж. От выполнения этих действий зависит срок службы системы и уровень комфорта, которым вас будут радовать «теплые полы».

Основным параметром системы является удельная мощность, т.е. количество тепла, которое система в итоге будет вырабатывать на 1 м<sup>2</sup>.

Удельная мощность должна быть не менее 120 Вт/м<sup>2</sup> и не более 200 Вт/м<sup>2</sup>. Температуру пола регулирует терморегулятор. Он будет поддерживать температуру пола в заданном режиме и не даст проводу перегреться.

Чтобы рассчитать удельную мощность (Руд) необходимо произвести замер площади, на которую будет укладываться нагревательный провод, и затем вычислить по формуле:

$$P_{уд} = P / S \text{ (Вт)}$$

где P — мощность нагревательного провода (Вт);

S — фактическая площадь, на которую укладывается нагревательный провод (м<sup>2</sup>).

Нагревательный одножильный не экранированный провод укладывается с шагом 3...15 см. А экранированный нагревательный кабель укладывается с шагом рекомендованным производителем. Предварительно необходимо произвести расчет шага укладки (h) по формуле:

$$h = S / l \text{ (м)}$$

где l — длина провода (м).

Это необходимо для того, чтобы закончив укладку не получилось так, что нагревательного провода не хватило, или наоборот — остался лишний. А укорачивать нагревательный провод нельзя, так как 1 м его длины имеет определенное сопротивление. Мощность, на которую рассчитана секция указана для данной длины. Если же уменьшаем длину, то уменьшаем сопротивление и соответственно увеличиваем мощность. В итоге автоматика и проводка могут не выдержать такой нагрузки.

Укладку начинают или с соединительной коробки или с шкафа управления. Крепят нагревательный провод к полу необходимо крайне осторожно, чтоб не повредить изоляцию и нагревательную жилу. Для фиксации провода на полу используется монтажная лента. После укладки мегомметром проверяется целостность изоляции и отсутствие обрыва в цепи нагревательного кабеля. Это позволит вовремя избежать возможной причины неисправности системы, т.к. во время монтажа нагревательный кабель может быть поврежден.

Высота стяжки должна быть такой, чтоб обеспечить равномерное распределение тепла на поверхности (чтобы не было холодных зон). Т.е. чем меньше шаг укладки (h), тем меньше можно делать высоту стяжки.

Как уже упоминалось стяжку нужно выдержать 28 дней, и только тогда включать систему.

Очень важным компонентом системы является терморегулятор. Это устройство:

- позволяет поддерживать заданную температуру;
- увеличивает срок службы кабеля (предотвращает перегрев);
- уменьшает затраты электроэнергии до 30 %.

## Эксплуатация

Для включения терморегулятора установите выключатель в положение «1», при этом загорится красный индикатор, который обозначает подачу напряжения питания на терморегулятор. Затем поверните ручку регулировки по часовой стрелке до упора, при этом загорится зеленый индикатор, который обозначает включение отопительной системы.

После достижения комфортного уровня обогрева (при первом включении может потребоваться до 3-х суток) поверните регулятор против часовой стрелки, пока зеленый индикатор не погаснет, зафиксировав желаемую температуру.

Для выключения обогрева установите выключатель в положение «0».

Запрещается погружать датчик в жидкие среды. Может привести к выходу датчика из строя.

### ВОЗМОЖНЫЕ НЕПОЛАДКИ, ПРИЧИНЫ И ПУТИ ИХ УСТРАНЕНИЯ

**При включении индикаторы не горят и нет признаков работы.**

*Возможная причина* : отсутствует напряжение питания.

*Необходимо*: убедиться в наличии напряжения питания с помощью вольтметра. Если напряжения есть, тогда обратитесь, пожалуйста, в Сервисный центр.

**Не загорается зеленый индикатор, и нагрузка не включается при всех положениях ручки регулировки.**

*Возможная причина*: произошел обрыв в цепи датчика.

*Необходимо проверить*: цепь датчика омметром. При температуре 25 °С сопротивление датчика должно быть 10 кОм.

**При всех положениях ручки регулировки горит зеленый индикатор.**

*Возможная причина*: датчик находится в среде с температурой меньше 10 °С.

*Возможная причина*: короткое замыкание в цепи датчика.

*Необходимо*: по возможности устранить короткое замыкание или обратиться в Сервисный центр.

**При включении нагрузки, реле срабатывает с интервалом меньше 30 с.**

*Возможные причины*: расположение датчика непосредственно в стяжке (без гофры); присутствие рядом с датчиком или терморегулятором источника помехи; существенное падение напряжения при включении нагревателя.

*Необходимо*: отключить терморегулятор, устранить вышеперечисленные причины или обратиться в Сервисный Центр.

## Меры безопасности

Чтобы не получить травму и не повредить терморегулятор, внимательно прочтите и уясните для себя эти инструкции.

Подключение терморегулятора должно производиться квалифицированным электриком.

Перед началом монтажа (демонтажа) и подключения (отключения) терморегулятора отключите напряжение питания, а также действуйте в соответствии с «Правилами устройства электроустановок».

Не включайте терморегулятор в сеть в разобранном виде.

Не допускать попадания жидкости или влаги на терморегулятор.

Не подвергайте терморегулятор воздействию экстремальных температур (выше +45 °С или ниже -5 °С).

Не чистите терморегулятор с использованием химикатов, таких как бензол и растворители.

Не храните терморегулятор и не используйте терморегулятор в пыльных местах.

Не пытайтесь самостоятельно разбирать и ремонтировать терморегулятор.

Не превышайте предельные значения тока и мощности.

Для защиты от перенапряжений вызванных разрядами молний используйте грозозащитные разрядники.

Не погружайте датчик с соединительным проводом в жидкие среды.

Не сжигайте и не выбрасывайте терморегулятор вместе с бытовыми отходами.

Использованный терморегулятор подлежит утилизации в соответствии с действующим законодательством.

Транспортировка товара осуществляется в упаковке, обеспечивающей сохранность изделия.

Терморегулятор перевозится любым видом транспортных средств (жд, авто-, морским, авиатранспортом).

Дата изготовления указана на обратной стороне устройства.

Если у вас возникнут какие-либо вопросы или вам что-то будет непонятно, позвоните в Сервисный центр по телефону, указанному ниже.

v170901

Производитель: ООО "ДС Электроникс"  
Адрес: 04136, Украина, г. Киев, ул. Северо-Сырецкая, д. 1-3  
Телефон: +38 (044) 485-15-01  
Импортер в Россию: ООО "ТЕЗУРА"  
Адрес: 308015, Россия, г. Белгород, ул. Пушкина, д. 49а, оф. 28Б  
Телефон: +7 (499) 403-34-90  
e-mail: support@terneo.ru      www.terneo.ru